

Системы HAIER C-MRV

Компания Восточный Ветер, тел./факс: (095) 782-10-50, факс: (095) 973-27-81, www.ostwind.ru, e-mail: sale@ostwind.ru



Обслуживание C-MRV

Цепи и контроль охлаждения.....	2
Внутренний РСВ и пульт.....	7
Внешний блок	11
Сервисные функции	13
Инвертор	15
Инженерные средства.....	17
Инженерная техника.....	18
Коды ошибок.....	19
Причины	21

Данная инструкция необходима инженерам, которые устанавливают, обслуживают или поддерживают Haier C-MRV, двухтрубные системы.

Система доступна в тёплом насосе.

Внутренние блоки могут быть использованы только внутри системы C-MRV.

MRV означает мульти охладительная изменчивая система.



Выдана Haier Commercial A/C Division

Большая библиотека технической документации

<https://splitsystema48.ru/instrukcii-po-ekspluatácii-kondicionerov.html>

каталоги, инструкции, сервисные мануалы, схемы.

Системы HAIER C-MRV

Компания Восточный Ветер, тел./факс: (095) 782-10-50, факс: (095) 973-27-81, www.ostwind.ru, e-mail: sale@ostwind.ru

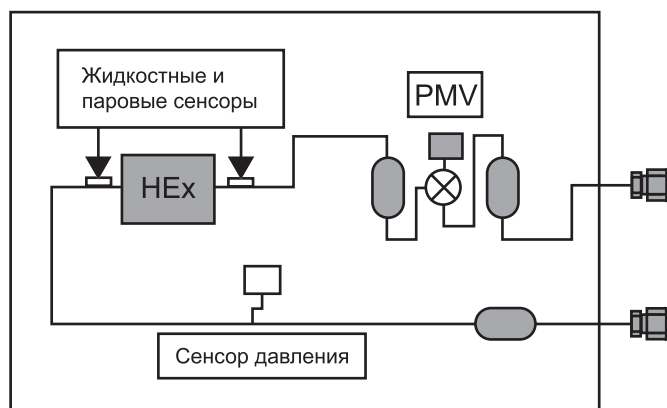
• Охладительные цепи и контроль

Все разновидности системы C-MRV используют R407C; этот вариант подходит также к модели R22.

• Цепь внутреннего блока

Внутренние блоки имеют свой контроль охлаждающего потока через неотъемлемый пульс модуляции электронной лампы (PMVs), который регулирует поток жидкости. Изменения внутренней теплоты осуществляется тремя сенсорами:

- Температура жидкости
- Температура пара
- Давление пара



• Скролл компрессор

Все модели используют скролл компрессор

- 10 Н • 1 инвертируемая стадия
- 1 стадия фиксированной скорости
- 6 Н • 1 инвертируемая стадия

Минимальная мощность всех моделей 0,8 HP (приблизительно 2,2 kW). Сопровождающие пульты покажут STANBY (РЕЗЕРВ), если требование для обогрева или охлаждения низкое.

• Основной контроль

• Колено обогревателя

Система должна заряжаться в течение 24 часов перед началом работы.

- Инвертируемые модели — поток через витки.
- Модели фиксированной скорости — обычный колено-футлярный нагреватель.

• Управление компрессором

Минимальное время управления 6 минут — пока установленное время не изменено.

• PD — сенсор, разряжающий давление

- Остановить фиксированный компрессор 2,75 Мра.
- Инвертируемый компрессор: при охлаждении максимально 2,65 Мра, при нагревании максимально 2,5Мра, если превысить этот уровень, будет меняться частота.
- Закрытие системы 2,8 Мра

• Выключатели высокого напряжения

Инвертер — обычно закрыт, зафиксированная скорость — обычно открыт. Давление перемещения, 2,95 Мра.

• PS — сенсор, всасывающий давление

- Закрытие системы @ 0,2 Мра
- Отмена на 30 минут при охлаждении
- Отмена на 10 минут при нагревании
- Игнорируйте, когда происходит разморозка

Системы HAIER C-MRV

Компания Восточный Ветер, тел./факс: (095) 782-10-50, факс: (095) 973-27-81, www.ostwind.ru, e-mail: sale@ostwind.ru

PMV — холодильный обход

- Разгрузите температурный контроль
- Понижьте температурный контроль

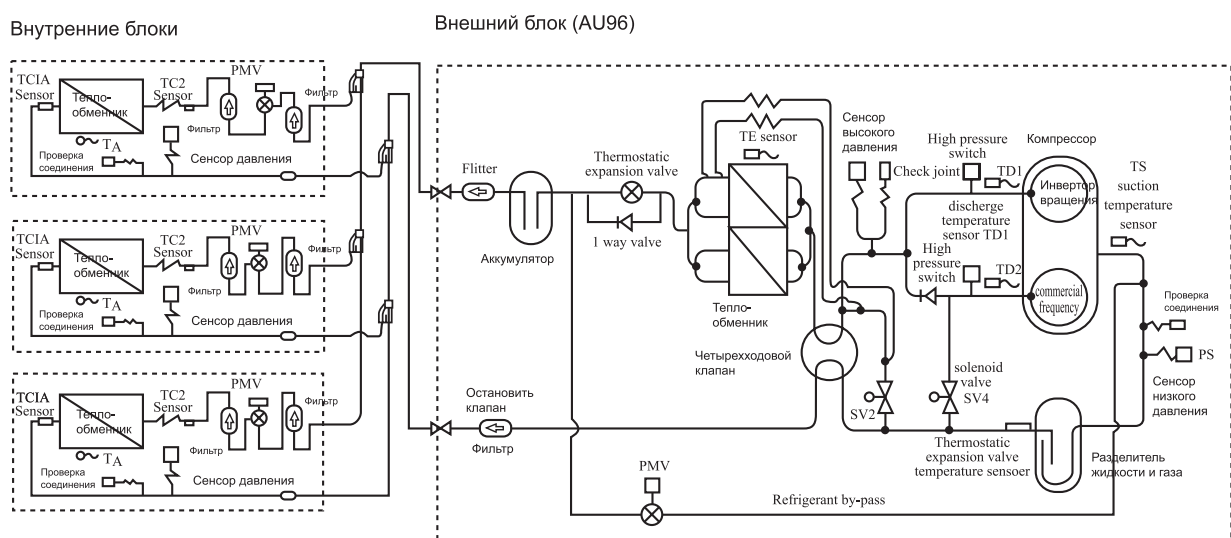
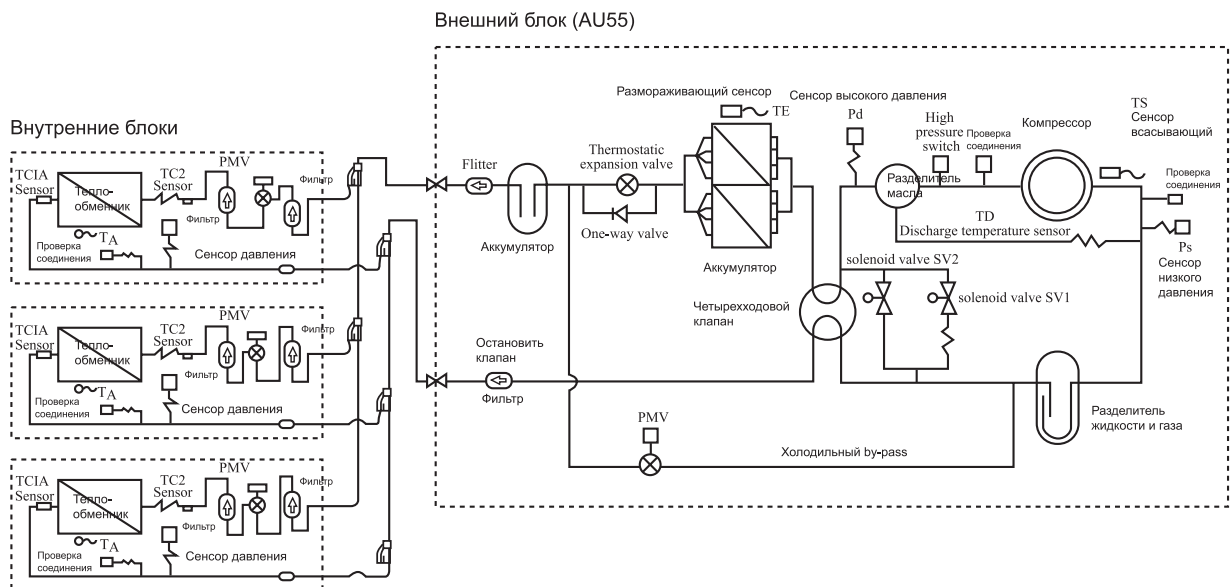
SV2 — балансировочный соленоидный клапан

- Тёплый обходной контроль против высоко пониженой температуры
- Теплый способ при эксплуатации маленькой внутренней вместимости
- Установите компрессор на начало помощи
- Откройте, чтобы понизить разницу между разгрузочным давлением и всасыванием

SV4

- Разгрузите компрессор фиксированной скорости заранее, чтобы начать.

• Схемы жидкостных линий:



Системы HAIER C-MRV

Компания Восточный Ветер, тел./факс: (095) 782-10-50, факс: (095) 973-27-81, www.ostwind.ru, e-mail: sale@ostwind.ru

Средства	Охлаждение	Отопление
ТС1 и ТС2 — внутренняя температура пара и жидкости	<ul style="list-style-type: none"> Температура жидкости и пара для повышенной теплоты и выполнения контроля на каждом внутреннем блоке 	<ul style="list-style-type: none"> Температура жидкости и пара для дополнительного охлаждения и выполнения контроля на каждом внутреннем блоке
SV-2 — вливание горячего газа	<ul style="list-style-type: none"> Откройте, когда большая разница между разряженным и всасывающим давлением 	<ul style="list-style-type: none"> Откройте контроль by-pass и требование маленькой вместимости Начало контроля за компрессором фиксированной скорости
SV 4 — вливание горячего газа	<ul style="list-style-type: none"> Разгрузить компрессор фиксированной скорости для того, чтобы начать 	<ul style="list-style-type: none"> Разгрузить компрессор фиксированной скорости для того, чтобы начать Контроль разморозки
PG — сенсор внутреннего давления	<ul style="list-style-type: none"> Условие насыщения для контроля повышенной температуры — на каждом внутреннем блоке 	<ul style="list-style-type: none"> Условие насыщения для контроля дополнительного охлаждения — на каждом внутреннем блоке
Pd разряжение (понижение) сенсорного давления.	<ul style="list-style-type: none"> Скорость инвертора внешнего вентилятора SV 2 контроль Контроль за переработкой масла 	<ul style="list-style-type: none"> Инвертор скорости внешнего вентилятора SV2 контроль
Сенсор давления PS всасывания	<ul style="list-style-type: none"> SV2, SV4 контроль PMV контроль 	<ul style="list-style-type: none"> SV2, SV4 контроль PMV контроль Контроль за переработкой масла
Вращающийся клапан	<ul style="list-style-type: none"> Разряжен в течение операции охлаждения 	<ul style="list-style-type: none"> Заряжен в течение обогревательной операции (разряжен в течение разморозки)
Внешний PMV	<ul style="list-style-type: none"> Контроль холодильного вливания 	<ul style="list-style-type: none"> Контроль холодильного вливания
Внутренний PMV	<ul style="list-style-type: none"> Контроль потока жидкости через внутренний блок 	<ul style="list-style-type: none"> Контроль потока жидкости через внутренний блок
TD1, TD2 — сенсор разряженной (пониженной) температуры	<ul style="list-style-type: none"> Контроль PMV Защита от перегрева 	<ul style="list-style-type: none"> PMV контроль Контроль за переработкой масла Защита от перегрева
TS — сенсор, всасывающий температуру	<ul style="list-style-type: none"> PMV контроль Защита от перегрева 	<ul style="list-style-type: none"> PMV контроль Контроль за переработкой масла Защита от перегрева
TE — сенсор внешней температуры	<ul style="list-style-type: none"> Фиксированная скорость внешнего вентилятора 	<ul style="list-style-type: none"> Фиксированная скорость скорости внешнего вентилятора Контроль разморозки

Системы HAIER C-MRV

Компания Восточный Ветер, тел./факс: (095) 782-10-50, факс: (095) 973-27-81, www.ostwind.ru, e-mail: sale@ostwind.ru

• Управление маслом

(1) Нагревательное средство, контроль масла и холодильного возвращения

Начальное условие:

1. если TD1, TD2 слишком высокие
2. если частота компрессора инвертора слишком низкая
3. Если Ps слишком низкое
4. Если некоторые внутренние блоки не работают в течение 1 часа

Если одно из условий встречается, внешний блок пришлёт сигнал о возврате масла во внутренние блоки. В течение этого процесса, внутренние блоки за счет вентилятора, Внутренние блоки PMV даны в таблице. Если внутренний вентилятор остановился из-за слишком низкой температуры масла, пульт покажет «Preheating Defrost» (охлаждение перед нагревом).

Внутренняя вместимость	Открывающий уровень PMV
1 HP	591
2 HP	558
2,5 HP	680
3 HP	782

2. При охлаждающем средстве, возвращение масла и холодильное возвращение

Начальные условия:

1. Охлаждение перед нагревом слишком низкое и в течение получаса
2. Части внутренних блоков не работают полчаса.

Если одно из условий встречается, внешний блок отправит обратный сигнал внутренним блокам. В течение этого процесса внутренние блоки будут работать с помощью вентилятора, PMVs части внутренних блоков даны в открывающем уровне PMV.

• Внешнее автоматическое охлаждение

- Температура < -1
- Время обогревательной операции — 25 минут (первый раз) или 55 минут
- Внешний вентилятор и движущийся разряженный клапан
- Все компрессоры заряжены
- Размораживание остановлено TE сенсором или спустя 10 минут

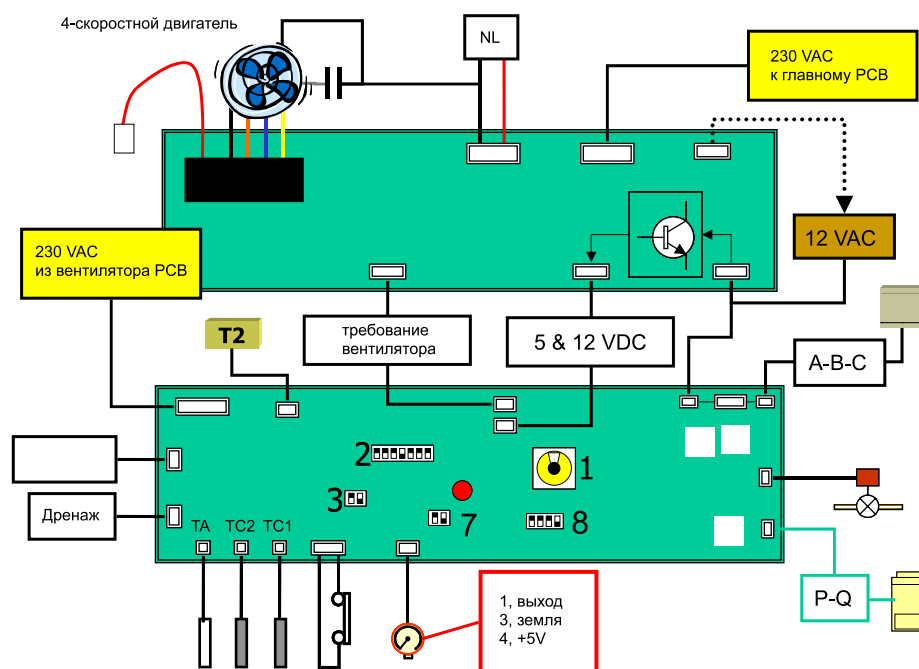
Системы HAIER C-MRV

Компания Восточный Ветер, тел./факс: (095) 782-10-50, факс: (095) 973-27-81, www.ostwind.ru, e-mail: sale@ostwind.ru

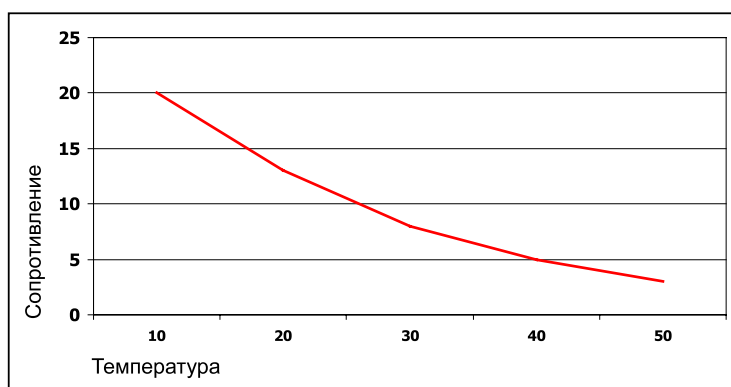
• Внутренний PCB и пульт

• Внутренний PCB планировка. Смотри страницу 101, 103 руководство по использованию C-MRV.

- Четырёхскоростной мотор вентилятора



- Когда мигает оранжевый LED — показывает информацию, полученную от местного пульта (если используется).
- Когда мигает зелёный LED — показывает информацию, переданную на местный пульт (если используется).
- Когда мигает жёлтый LED — показывает информацию, переданную на сеть P-Q.
- Если загорается красный LED — показывает, что система в аварийном режиме.



- 3 температурных сенсора (10 kΩ @ 25)
 - TC (пар)
 - TC (жидкость)
 - TC (воздух)
- Сенсор давления (0 к 12VDC)

Системы HAIER C-MRV

Компания Восточный Ветер, тел./факс: (095) 782-10-50, факс: (095) 973-27-81, www.ostwind.ru, e-mail: sale@ostwind.ru

• Пульт внутренних выключателей

D1: сокращающая временная цепь

D2: обязательная размораживающая цепь

Включить 1: главный контроль ON OFF – выключить: «эксплуатационный» контроль

Выключить 2: установка внешнего таймера OFF ON: установка наружного таймера недоступна;

A В мощность составляет 12 вольт, С сигнальный D – для установки внешнего таймера.

• Выключатели внутренних блоков SW – обращайтесь к странице 105-106

1. Выключатель (группового selector). Обычно устанавливаются на ноль – и будет изменён только если внутренний блок в «эксплуатационном» режиме внутри группы.

2. Выключатель центрального адресного контроля. Все свёрла обычно выключены - будут изменены, если центральный контроль используется и даже после этого адрес будет установлен с местного пульта.

3. Выключатели стратификации. Повысьте установленную позицию в тепловом кругу – заводская установка. Компенсация температуры.

4. Аварийная эксплуатация

5. Выключатели внутренней вместимости. Заводская установка необходима для определения вместимости внутреннего блока, должна быть установлена в случае замены РСВ – может быть изменён для того, чтобы модифицировать выход внутреннего блока. Прилагаемая таблица соотносится с кодами разряда HP.

6. Компенсация воздушного потока – повысить воздушный поток, когда (сверло) 1, 2 включены для кассетных моделей.

1	2	3	4	код
				0,2
			Вкл.	0,5
		Вкл.		0,8
		Вкл.	Вкл.	1
	Вкл.			1,25
	Вкл.		Вкл.	1,5
	Вкл.	Вкл.		1,7
	Вкл.	Вкл.	Вкл.	2
Вкл.				2,5
Вкл.			Вкл.	3
Вкл.		Вкл.		3,2
Вкл.		Вкл.	Вкл.	4
Вкл.	Вкл.			5

SW (выключатель)	2	скорость вентилятора				Сноска
		высокая	средняя	низкая	слишком низкая	
1	2	высокая	средняя	низкая	слишком низкая	Сноска
Вверх	Вверх	F4	F7	FA	FD	Стандарт
Вниз	Вверх	F1	F2	F3	F6	Фильтр большой толщины
Вверх	Вниз	F1	F3	F5	F9	Фильтр большой толщины
Вниз	Вниз	F1	F4	F7	FA	Высокий потолок

Данная установка может быть использована только для кассет.

7. Выключатели конфигурации внутренних блоков

- (сверло)1 можно эксплуатировать только через 29 минут после включения

- (Сверло) 2 предотвращает нагревательную операцию, когда выключен, а охлаждающую – когда включен.

J 11: Filter washing changeover jumper wire

J11	Продолжительность (часы)
Связь (соединение)	2500
Открыть	120

Контроль HA/ CN 06

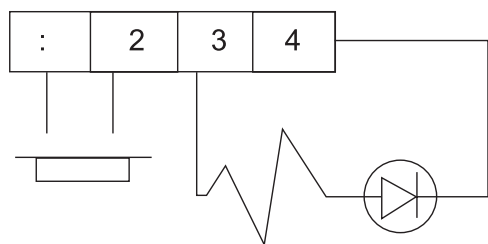
В то время, как внешний выключатель или телефонные аппараты связаны, внутренние блоки могут принять требование внешнего и эксплуатировать (работать) в режиме ON/FF.

Первый и второй штифты CN06 обеспечивают напряжение +5. Второй штифт с сигнальной подводной стороны в соответствии с напряжением между 1 и 2 штифтами, блок может работать в режиме ON/OFF.

Четвёртый штифт с выводной стороны, когда блок в режиме ON, это выпустит GND (уровень низкого давления), когда блок в режиме OFF, это выпустит уровень в 5 вольт.

Системы HAIER C-MRV

Компания Восточный Ветер, тел./факс: (095) 782-10-50, факс: (095) 973-27-81, www.ostwind.ru, e-mail: sale@ostwind.ru



CN 19 HEAT RECOVERY EXCHANGER

CN 19 может быть связан с доской внешнего контроля в соответствии с подводной мощностью порта, провести через следующий контроль,

CN 19 короткая цепь. 60-тый штифт MCU подведёт уровень низкого напряжения GND, блок будет выключен, требования вместимости внутреннего блока 00.

CN 17 (interlock)

CN 17 может быть связан с доской внешнего контроля, в соответствии с уровнем внутреннего напряжения цепи, провести через следующий контроль

CN 17 > 3.75 – в норме

1.25 < CN17 < 3.75 V: если выход напряжения составляет одну минуту, Поддержка кода B5 будет отправлено на пульт управления (просто B5 код отправлен на пульт, блок будет работать в нормальном режиме. Когда напряжение выше чем 3,75 в, B 5 код не будет отправляться на пульт.

CN 17 < 1.25 V: Если есть 3 секунды выхода этого напряжения, то блок закроется. Если 60 секунд выхода данного напряжения, код B6 будет отправлен на пульт. Выходящий из нормы код CN 13 будет отправлен, внутренний блок остановится.

CN 13 (вариант) Цепь внешнего вывода

Через вывод CN 13, может быть показана разная информация о компрессоре.

J11 Filter washing changeover jumper wire

J11	Продолжительность
Связь	2500
Открыть	120

• Руководство по внутреннему PMV

Полностью открыть

Метод 1

Работа внешнего блока/F PCB

SW01 0

SW02 8

Нажмите SW04 в течение 2 секунд, внешний индикатор покажет «FF».

CN 31	CN 30	PMV
Открытый	Открытый	Нормальный
Открытый	Короткий	Полностью открытый
Короткий	Открытый	Закрытый
Короткий	Короткий	Средний

Метод 2

У CN 31 и 30 внутренних блоков есть по два штифта, которые могут быть соединены, как показано. Внутренний MRV может иметь полностью открытую или закрытую, или среднюю позицию в течение 2 минут перед автоматической переустановкой.

Контроль водной помпы

При режиме охлаждения водная помпа всегда работает.

При режиме обогрева и вентиляции обычно помпа не работает. Если переменный выключатель работает, то помпа будет работать и после того, как выключатель восстановлен, помпа будет работать в течение 5 минут .

Системы HAIER C-MRV

Компания Восточный Ветер, тел./факс: (095) 782-10-50, факс: (095) 973-27-81, www.ostwind.ru, e-mail: sale@ostwind.ru

- **Конденсирующая помпа — Смотри выше**
- **Последовательность контроля**

Вернуть воздух и установить сравнимые температуры. Может требоваться как охлаждение, так и обогрев.

- **Открытие PMV**
- **Инструктирование инвертора внешнего блока**

Если кассетный переменный выключатель поднят, то операция завершится немедленно. Температура сенсора должна быть удовлетворительной:

Нагревание ТС-2

< 26°C Внутренний вентилятор остановлен до тех пор, пока горячий ; затем работает при низкой скорости до.....

> 30°C – любая скорость вентилятора

< 54°C высокий выход температуры. Система закрыта до того момента, когда понизится температура. Внутренний вентилятор тоже продолжает работать ещё дополнительно 30 секунд, чтобы восстановить о необходимую температуру тепла.

Охлаждение ТС1 и ТС2

< -2°C защита от мороза. Система закрывается до того периода, пока не упадёт температура.

Системы HAIER C-MRV

Компания Восточный Ветер, тел./факс: (095) 782-10-50, факс: (095) 973-27-81, www.ostwind.ru, e-mail: sale@ostwind.ru

• Система контроля внешнего блока

У внешних блоков есть interface PCB, который обеспечивает контроль внешнего вентилятора, противоположного клапана, компрессора фиксированной скорости и системной связи. У инвертора внешнего блока есть дополнительный инвертор PCB.

Общие черты включают:

- Контроль PMV, руководство по контролю CN
- Контроль противоположного клапана
- Контроль компрессора фиксированной скорости
- Контроль 15 скоростного вентиляционного мотора
- Контроль накопительного нагревателя
- Трёх фазовая защита
- Температурные сенсоры
- Сенсоры высокого и низкого давления
- Связь с сетевой работой P-Q- жёлтые сигналы LED при связи
- Сервисные функции
- Связь с инвертором PCB

• Диаграмма контроля частей внешнего блока — Смотри страницу 108-122

• Диаграмма 220 В проводных частей внешнего блока — Смотри страницу 100

- Высоковольтный выключатель фиксированного компрессора – это нормально обычно цепь;
- Высоковольтный выключатель компрессорного инвертора – это обычно закрытая цепь.
- Обычно закрытый контакт AC контакта фиксированного компрессора
- Обычно открытый контакт AC контакта компрессорного инвертора
- Обычно открытый контакт AC контакта PTC

• Внутренние выключатели SW — Смотри страницу 97- 99

Руководство по контролю внешнего PMV

CN31 и 30 внешнего блока имеют по два штифта, которые могут быть соединены, как показано. Внешние PMV могут иметь открытую, закрытую, среднюю позиции в течение 2 минут перед автоматической переустановкой.

CN27 - только функция: Охлаждение или Отопление

2 и 4 короткая цепь ТОЛЬКО ОХЛАЖДЕНИЕ

3 и 4 короткая цепь ТОЛЬКО НАГРЕВАНИЕ

CN28 Запуск и остановка всех блоков

2,4 короткая система запуск

3,4 короткая цепь остановка

CN09 Понижение шума ночью

2,4 короткая цепь

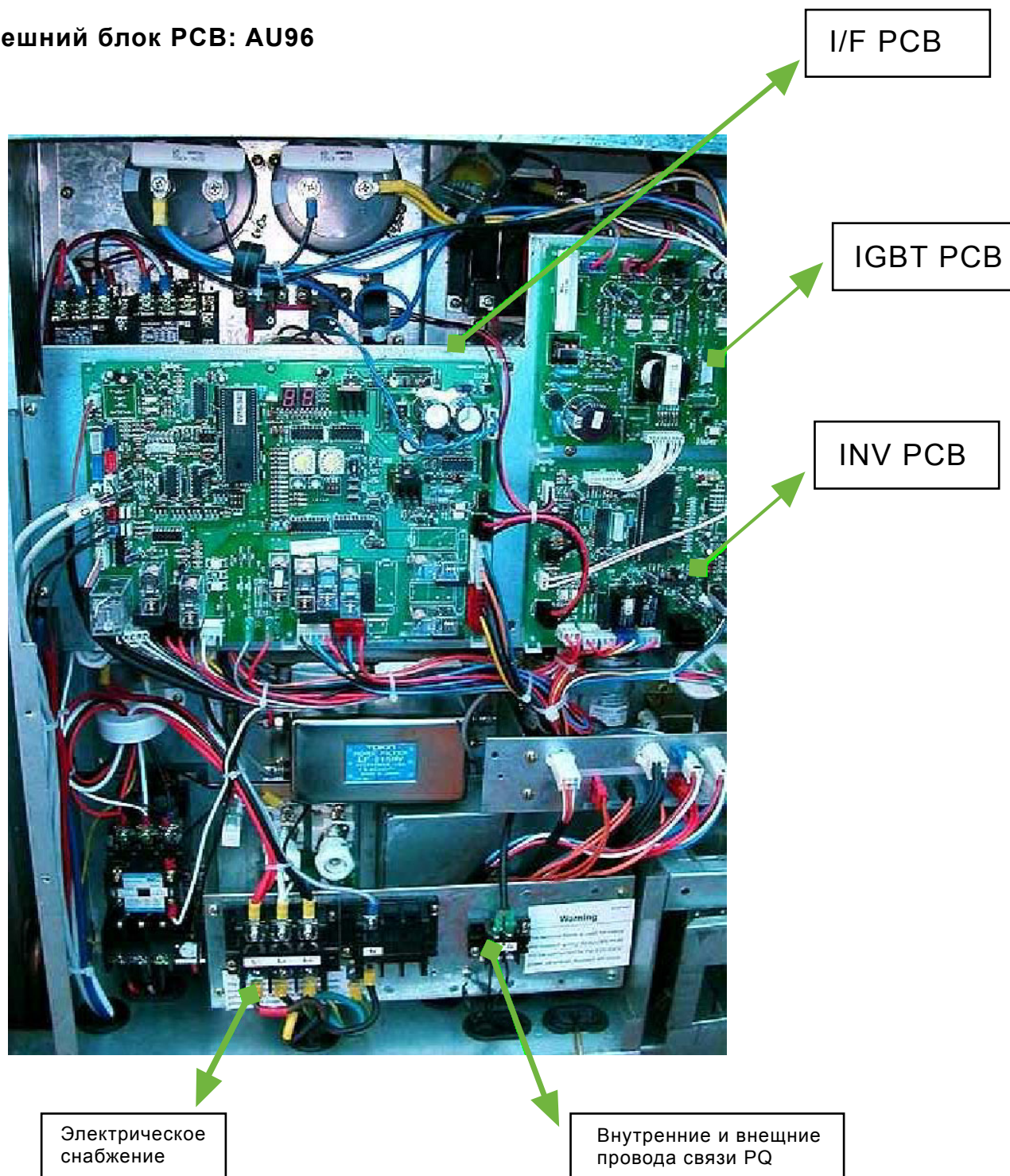
CN	CN	PMV
Открытый	Открытый	Обычный
Открытый	Короткий	Сильно открытый
Короткий	Открытый	Закрытый
короткий	Короткий	Средний

Системы HAIER C-MRV

Компания Восточный Ветер, тел./факс: (095) 782-10-50, факс: (095) 973-27-81, www.ostwind.ru, e-mail: sale@ostwind.ru

1. Порядок получения даты: внешний блок считает частоту эксплуатации в соответствии с требованиями внутреннего блока и отправляет её на инвертор вращающегося РСВ.
2. Порядок отправления даты: инвертор, вращающий РСВ отправляет частоту в I/F PCB. Это происходит из-за высокого потока, например, сезон, частота может быть ниже чем указано.
3. Дата отправки и получения выявляется при сигнале 4LED. Когда определённый свет включен, это означает «1», если выключен означает «0». Правые световые сигналы –это низкие цифры. А левые – высокие цифры. Например «off off on on» означает «0011», это S3.

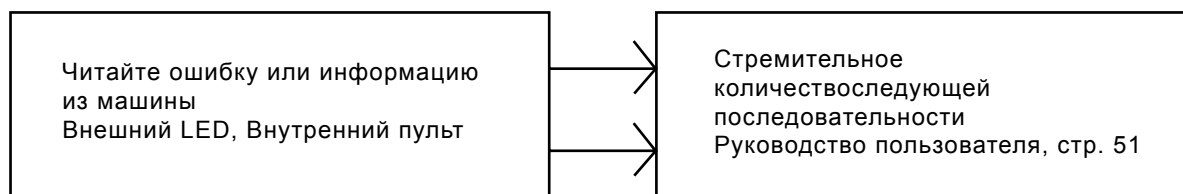
• Внешний блок РСВ: AU96



Системы HAIER C-MRV

Компания Восточный Ветер, тел./факс: (095) 782-10-50, факс: (095) 973-27-81, www.ostwind.ru, e-mail: sale@ostwind.ru

- **Сервисные функции**
- **Удобное обслуживание**



- **Информация внутреннего блока обеспечивается машиной**

Смотри страницу 16 руководства по обслуживанию

- **Информация внешнего блока обеспечивается машиной**

Внутренний блок может обеспечивать сам себя информацией. Смотри страницу 18 -19 руководства по обслуживанию

Давление показывают в барах (1 МПа=10Bar)

- **Внутренний и внешний блок MRV открыт**

- Все внутренние блоки могут быть открыты из внешнего блока.
- Внешний SW01 0SW02 8 после нажатия SW04, все PMV будут открыты в течение 2 минут перед автоматической переустановкой.
- Внешние PMV могут быть открыты из внешнего.
- Внешний CN30 Короткий CN31 открыть, PMV будет открыт в течение двух минут перед автоматической переустановкой.

- **Соединение трубы и определение провода**

SW01 0 SW02 6 определение количества внутренних блоков из индикатора LED

SW01 0SW02 9 нажимайте SW04 в течение 2 секунд до того, как на LED появится CC.

При охладительном режиме, CC будет показано на LED в течение 15 минут. Спустя 15 минут, будут показаны на LED количество внутренних блоков с неправильным подсоединением.

Затем SW01 5 SW02 0-15 – это адрес внутреннего блока, ошибочный код 9 A будет показан на LED. Постарайтесь найти неверно подсоединённый внутренний блок.

После проверки и подтверждения наберите SW01 0 SW02.

SW 01 0SW02 10 нажимайте SW04 в течение 2 секунд до того, как не покажет HH на LED

В режиме обогрева процесс определения тот же, что и в режиме охлаждения

Режим охлаждения или обогрева выбирается в соответствии с местной температурой.

- **Определение местного пульта**

Наберите SW01 0 SW02 в течение 2 секунд пока внешний LED не покажет «11», все связанные пульты покажут STANDBY

Нажмите SW 04 или SW 05 в течение 2 секунд пока не появится 11 или ждите ещё 10 минут или наберите SW01, SW02 к другим позициям, чтобы выйти из системы.

Системы HAIER C-MRV

Компания Восточный Ветер, тел./факс: (095) 782-10-50, факс: (095) 973-27-81, www.ostwind.ru, e-mail: sale@ostwind.ru

• Определение внешнего блока

Установите пульт блока на режим FAN ONLY после короткой цепи D1, нажмите и можете услышать звуки из в SW внутреннего 2скорстного клапана. Чтобы закончить это, отсоедини провод короткой цепи D1. Он должен быть восстановлен после подтверждения.

• Внутренние блоки — контроль ON/OFF из внешнего блока

Смотрите страницу 37 Руководство по пользованию
SW 01 0 SW 02 11 Охлаждение Нажмите SW04, чтобы начать, SW01, SW02 другой позиции, чтобы остановить.
Требование тоже самое что и требование, отправленное пультом.

• Тестовая функция внутреннего блока

- Подтверждение мощности
- Подтверждение вентилятора и помпы
- Подтверждение охлаждения
- Подтверждение обогрева
- Смотри руководство по эксплуатации страница 47-50.

Системы HAIER C-MRV

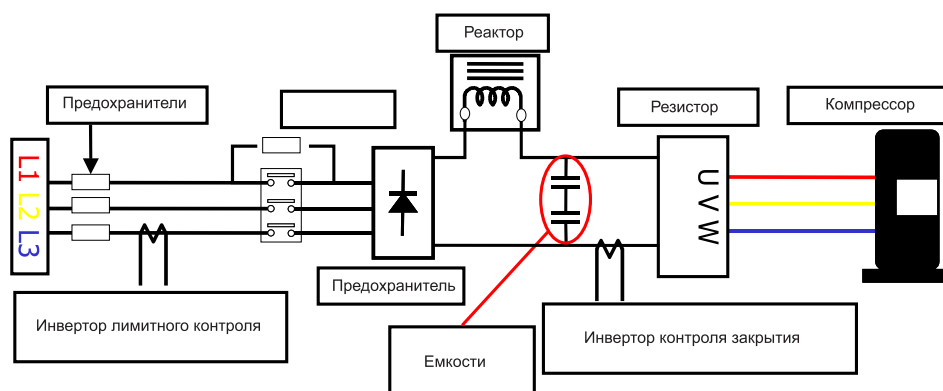
Компания Восточный Ветер, тел./факс: (095) 782-10-50, факс: (095) 973-27-81, www.ostwind.ru, e-mail: sale@ostwind.ru

• Инвертор

Он обеспечивает скорость компрессора контролируя частоту трёхфазовой энергетической поддержки. Инвертор внешнего блока работает при 570 VDC. Он будет работать ещё 20 минут после выключения электроэнергии. Ёмкости не должны иметь балластных резисторов – они должны быть организованы в короткую цепь.

• Цепь инвертора

Транзистор создаёт трёхфазовую энергетическую поддержку разной частоты, поддержку, которая используется для вращения компрессора с разной скоростью. Он контролируется инвертором PCB, который вращается благодаря interface PCB, который приходит в движение благодаря требованию внутреннего блока. Транзистор требует постоянную энергетическую поддержку 560 VDC, полученную от главной энергетической поддержки. Резистор понижает напор потока, что в любом случае будет отражаться ёмкостями.

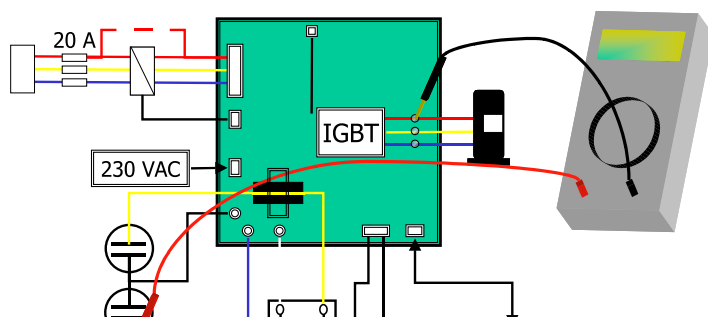


• Инвертор PCB

Без всяких сервисных функций компоненты инвертора будут изучены. Как поток AC, так и поток DC измеряются. Высокие результаты AC скорости в компрессоре инвертора понижены. Высокие результаты DC потока во внешнем блоке приостанавливаются. Тепловая раковина транзистора имеет температуру сенсора, которая прекратит операцию, если есть перегрев – транзистор должен быть соединён с тепловой раковиной, чтобы предотвратить поломки от перегрева.

• Тестирование транзистора IGBT

Транзистор тестируется как и 6-ти диодный



Красный	Черный	Результат
Красный	+ VE	Чтение 1
Белый		
Синий		
Красный	- VE	Чтение 2
Белый		
Синий		
+ VE	Красный	Чтение 2
	Белый	
	Синий	
- VE	Красный	Чтение 1
	Белый	
	Синий	

Используя функцию диодного теста на мульти счётчике, измерьте расстояние между двумя сторонами ёмкости – к трёх – фазовым соединениям.

Системы HAIER C-MRV

Компания Восточный Ветер, тел./факс: (095) 782-10-50, факс: (095) 973-27-81, www.ostwind.ru, e-mail: sale@ostwind.ru

Хорошее чтение будет сбалансировано, как показано в таблице, но в общем чтение 1 возможно откроет цепь, в то время, как чтение 2 может иметь продолжительность (данные чтения могут идти в обратном порядке).

Плохое чтение может включать дисбаланс между 3 –мя фазами или короткой цепью.

Смотри страницу 113 и 114 руководства по обслуживанию.

• Тестирование ёмкостей

Может быть протестирован условно, но относительно большой при 2200 μ F.

Системы HAIER C-MRV

Компания Восточный Ветер, тел./факс: (095) 782-10-50, факс: (095) 973-27-81, www.ostwind.ru, e-mail: sale@ostwind.ru

• Инженерные средства

• Дизайн ёмкости

В соответствии с местным требованием, посчитайте ёмкость.

• Выбор блока

- Выбор внутреннего блока и внешнего блока
 - Отключите энергию
 - Закройте сервисные клапаны
 - Втолкните соединение P-Q из interface PCB
 - Включите энергию для (коленного нагревателя) если безопасно.

• Выбор пульта в соответствии с требованием

- Простой пульт
- Стандартный пульт
- Центральный пульт
- Центральный контроль, групповой контроль, индивидуальный

• Дизайн трубы и рисунки провода

• Мониторинг инсталляции

- Проверка утечки
- Работа с проводами

• Тест по эксплуатации

Смотри сервисные функции

• Холодильный заряд

Внешние блоки заранее заряжаются – даже если вся работа по установке труб требует дополнительного холодильника, который должен быть взвешен как жидкость.

Зарядная проверка считается из длины разных размеров жидкостной линии системы, как показано в таблице.

Размер жидкостной линии	Зарядный уровень
1/4"	30 g/m
3/8"	65 g/m
1/2"	115 g/m

• Приоритетный метод (только тепловые насосы)

Системы встретят сначала любые тепловые требования.

• Скорость внутреннего вентилятора

Разрезая PCB поверхность 8 из всех внутренних блоков, требующих высокую скорость воздуха, появится слово FIX, как скорость вентилятора.

Никакого регулирования для вентилятора, скорость будет возможна и будет выбрана высокая скорость.

• Адресная система

Индивидуальному контролю нет необходимости устанавливать адрес.

Групповому и центральному контролю необходим адрес.

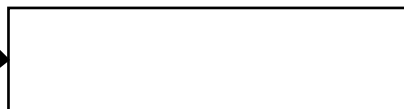
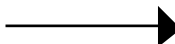
Системы HAIER C-MRV

Компания Восточный Ветер, тел./факс: (095) 782-10-50, факс: (095) 973-27-81, www.ostwind.ru, e-mail: sale@ostwind.ru

• Производство

Проект

Конструктивный рисунок (чертёж)



Подготовка материалов

Инсталляция внутреннего блока

Работа по дренажу трубы

Инсталляция воздушного трубопровода

Техника (производство) тепловой изоляции

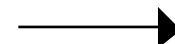
Электронное производство

Установка выключателей

Работа внешнего блока

Инсталляция внешнего блока

Производство трубы холодильника



Азот должен быть использован для анти окисления трубы.

Проверка утечки

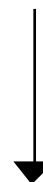
Вакуум

Перезаряд холодильника

Испытательная эксплуатация

Отделочная работа

Доставка литературы, содержащей инструкции и дизайн.



Системы HAIER C-MRV

Компания Восточный Ветер, тел./факс: (095) 782-10-50, факс: (095) 973-27-81, www.ostwind.ru, e-mail: sale@ostwind.ru

• Коды ошибок

• Где доступны

Все внешние блоки, центральные пульты управления и местные пульты управления могут показывать ошибки кодов — интерактивный «ум» автоматически выдаёт полное описание проблемы. Доступность кодов будет определена с того места, где они были прочитаны, а именно с местного пульта управления и центрального.

• Местный пульт

- Коды ошибок внутренних блоков (блоки связанные с пультом)

Чтобы прочитать, нажмите кнопку на 5 секунд. Чтобы прояснить, нажмите кнопку на 10 секунд для установки сопровождающего внутреннего блока.

• Внешний блок

- SW01 0 SW02 0 код ошибки внешнего блока
- SW01 4 SW02 0- 15 коды ошибок внутренних блоков

• Расшифровка кодов ошибок

- Выбрать SW01 «0» SW02 «15» и нажмите SW05 на 5 секунд
- Нажать кнопку «Check» на пульте на 10 секунд.

Системы HAIER C-MRV

Компания Восточный Ветер, тел./факс: (095) 782-10-50, факс: (095) 973-27-81, www.ostwind.ru, e-mail: sale@ostwind.ru

Объяснение кодов ошибок

04	Interface к инвертору PCB – ошибка в связи
08	Неверное изменение температуры во внешнем блоке (например, нагревание в то время, как происходит охлаждение других)
0b	Высокий уровень воды – внутренний блок
0C	ТА сенсор открыть или закрыть цепь – внутренний блок
11	Цепь монитора
12	EPROM ошибка – внутренний PCB
14	Инвертор компрессора – поток короткой цепи или низкое DC напряжение свыше защищающего потока
17	Инвертор показывает DC поток, когда не разрешается
18	Сенсор TE откройте и закройте цепь – interface PCB
1C	Ошибка EPROM – interface PCB
1d	Инвертор компрессора – закрытый винтовой поток
1F	Инвертор AC поток высокий после высокого выхода потока
21	Компрессор инвертора, высокое давление (разряженное давление > 363)
22	Высокое давление, обнаруженное Pd (>406)
87	1 или 2 фазы, пропускающие во внешний блок из поддержки электроэнергии
89	Коды внутренней вместимости слишком большие (> 135% от внешней вместимости)
93	TC1 сенсор открыть или закрыть цепь – внутренний PCB
94	TC2 сенсор открыть или закрыть цепь – внутренний PCB
95	Внутренний к внешнему PCB — Ошибка в общении (связи)
96	Адресуемая ошибка внутренних и внешних блоков
97	Сигнал центрального пульта – нет связи с главными блоками – внутренний блок пропускающий
98	Дублированный центральный адрес
99	Сигнал местного пульта – нет связи, нет главного блока, блоки в разных фазах
9A	Электропроводка связи ошибок
9F	Изменение недостаточной температуры – внутренний блок (<4 C)
A 0	Td 1 сенсор открыть или закрыть цепь – interface PCB
A 1	Td 2 сенсор открыть или закрыть цепь – interface PCB
A 2	TS сенсор открыть или закрыть Interface PCB
A 6	Высоко разряженная температура при Td (> 130)
A 7	Высокая температура всасывания при TS (>60)
AA	Pd сенсор открыть, закрыть
Ab	Сенсоры Pd и Ps пересеченные над- interface PCB
AE	Высокая разряженная температура при маленькой разгрузке(>110)
AF	Неверная фаза вращения, поставляемая во внешний блок
B4	Сенсор Ps открыть или закрыть цепь - interface PCB
B5	Внешняя сигнальная цепь(CN01) 10 kΩ цепь
B6	Внешняя стоп цепь (CN01 – внутренний PCB) 0Ω цепь
B7	Ошибка в сетевом блоке – следующие детали при местном пульте
B9	Внутреннее давление сенсора открыть цепь
Bb	Высоко разряженная температура при Td 2 (>130)
Bd	Компрессор фиксированной скорости работает, когда не разрешено (инвертор внешнего блока)
bE	Низкое всасывающее давление при Ps (<3)
E1	Компрессор фиксированной скорости1 – выключатель высокого напряжения
E5	Компрессор инвертора, высокая температура (разряженное давление <363 psig) — ошибка I.O.L.
E6	Компрессор фиксированной скорости 1 – высокая температура или перегрузка — ошибка I.O.L, O.L

Системы HAIER C-MRV

Компания Восточный Ветер, тел./факс: (095) 782-10-50, факс: (095) 973-27-81, www.ostwind.ru, e-mail: sale@ostwind.ru

• Внимание

Функция переустановки для моделей H-MRV и C-MRV

Когда напряжение блока вдруг падает, микропроцессор блока накопит условие предыдущей работы и ,когда давление вновь поднимается, блок начнёт работать по памяти.

Функция автоматической переустановки изображена на системе MRV, но она подходит для каждого внутреннего блока.

Если один из внутренних блоков сломался, но внешний блок и другие внешние блоки всё еще работают, может быть возникнуть проблемы, связанные с заморозкой и охлаждением и перегруженной защитой при нагревании тех внутренних блоков без напряжения.

Когда один из внутренних блоков выходит из строя, а другие внутренние блоки продолжают работать, внутренние блоки без напряжения сохраняют предыдущее условие работы перед тем, как энергия закончится. Согласно предыдущему требованию клапан остаётся открытым , таким образом в «exchanger» есть холодильный поток, и внутренний вентилятор прекращает работать. Если блоки работают в режиме охлаждения, внутренние блоки без энергии возможно перейдут в режим заморозки. Если блок работает в режиме обогрева, компрессор внешнего блока может остановится из-за давления или защиты температуры.

Когда производите инстоляцию, пожалуйста, удостоверьтесь каким образом энергия закончилась искусственно или случайно, целая система, включающая внешний и внутренний блок и все внутренние блоки должны быть выключены. Если вы не делаете инстоляцию по нашей инструкции, то Haier не несет ответственности за результаты.



Большая библиотека технической документации

<https://splitsystema48.ru/instrukcii-po-ekspluatácii-kondicionerov.html>

каталоги, инструкции, сервисные мануалы, схемы.